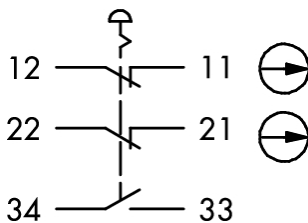
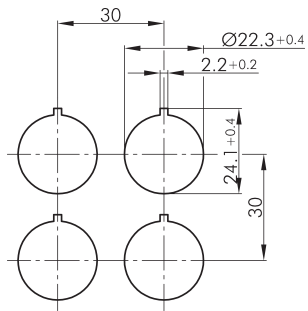
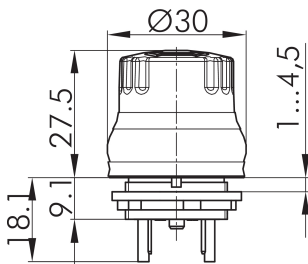




Not-Halt-Taster für Hygiene-Bereiche 2Ö+1S FRVKPOOI

Beschreibung: Hygieneprüfung nach DIN EN 1672-2 / DIN EN ISO 14159 sowie GS-NV 6



Rubrik:	Not-Halt-Taste
Baureihe:	SHORTRON®
Einbauöffnung:	Ø 22,3 mm
Einbautiefe:	25 mm
Schutzart:	IP66 / IP67 / IP69K *1)
Beleuchtung:	nein
Beschriftbar:	nein
Kontaktart:	2Ö + 1S
Anschlussart:	Flachstecker 2,8 mm x 0,8 mm
Frontrahmen:	gelb
Pilzknopf:	rot
Zwangsöffnung:	nein
Betriebstemperatur:	-30°C ... 70°C
Mechanische Lebensdauer:	20.000 (20°C) >6050 (-25°C) >6050 (+70°C) Schaltspiele
Form:	rund
Elektrische Lebensdauer:	50.000 Schaltspiele bei Nennlast
Lagertemperatur:	-40°C ... 80°C
Überlistsicher:	ja
Schaltstellungsanzeige:	nein
Blockierschutzkragen:	nein
Entriegelung:	Rechts- und Linksdrehung
Kontaktwerkstoff:	AgNi